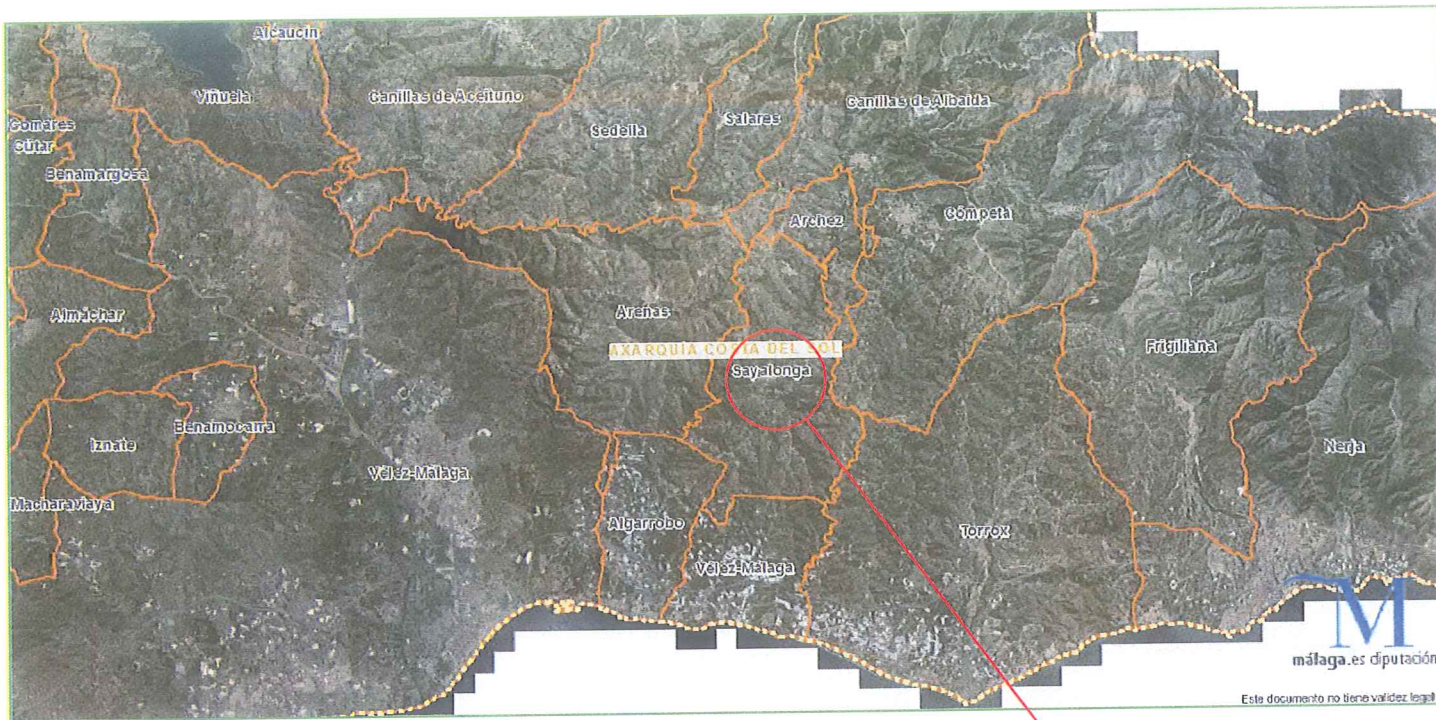


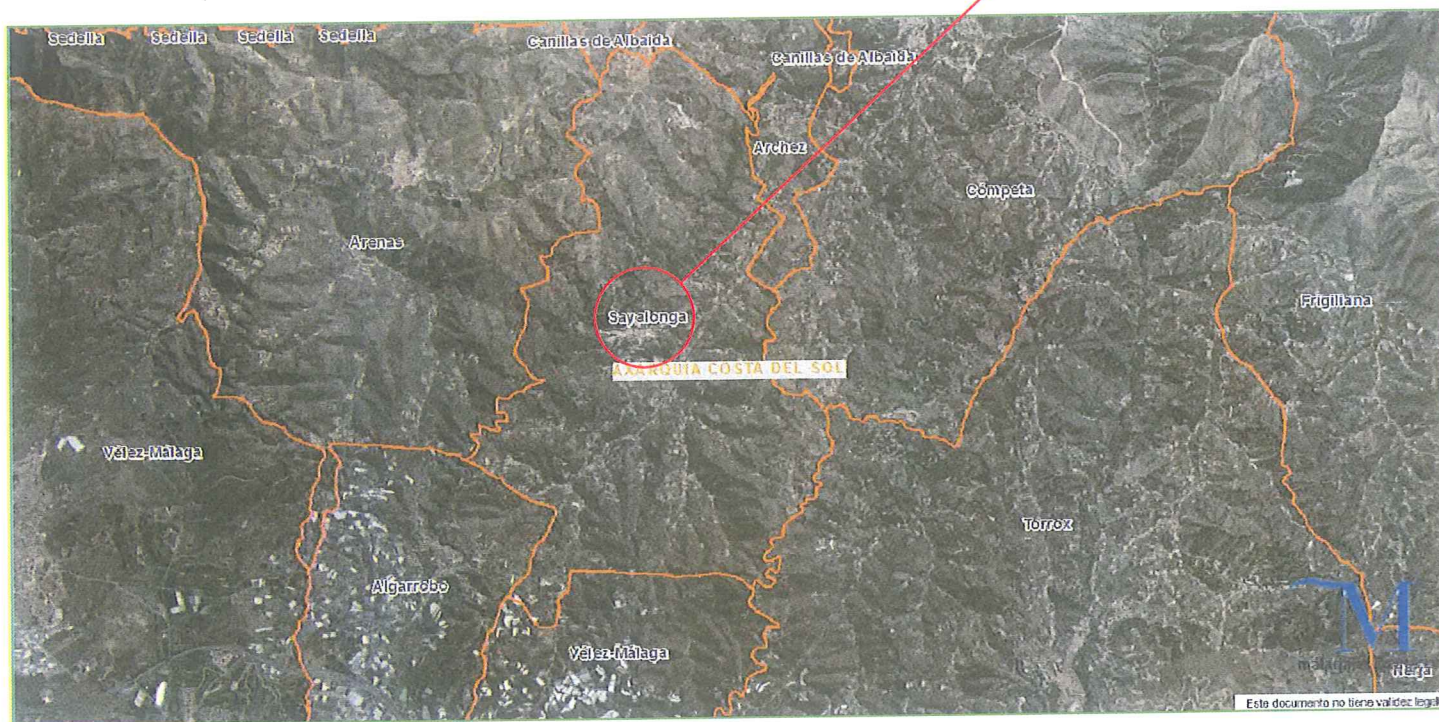
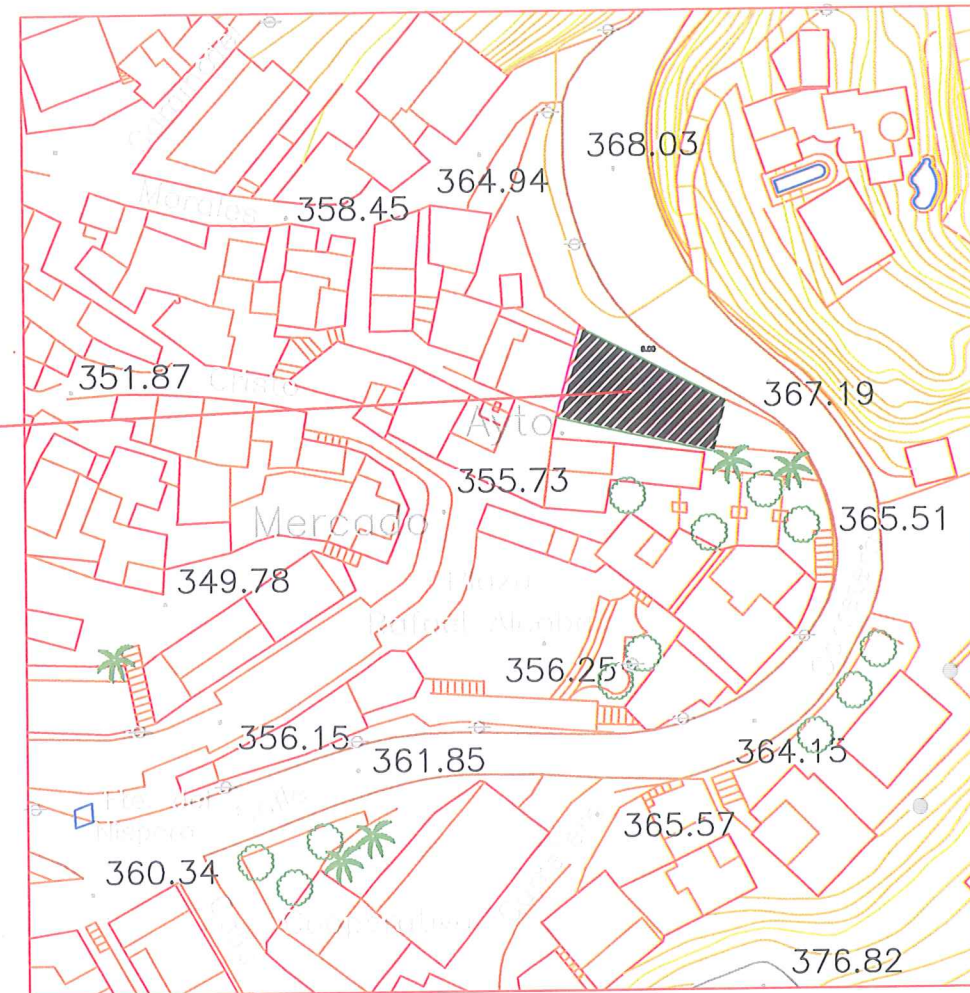



CONSTRUCCION DE PARQUE INFANTIL EN AVENIDA DE COMPETA

CAPITULOS		SEMANA 1	SEMANA 2	SEMANA 3	SEMANA 4	SEMANA 5	SEMANA 6	SEMANA 7	SEMANA 8	SEMANA 9
DEMOLICIONES Y ACTUACIONES PREVIAS	626,33	626,33								
MOVIMIENTOS DE TIERRA	2224,10	1112,05	1112,05							
CIMENTACIONES Y ESTRUCTURAS	998,26		998,26							
ALBAÑILERIA	12055,06			3013,77	3013,77	3013,76	3013,76			
CARPINTERIA METALICA	12160,55						350,00	2952,64	2952,64	2952,64
PAVIMENTOS	4409,63									
PINTURAS	1101,28									
GESTION DE RESIDUOS	481,51	40,13	40,13	40,13	40,13	40,13	40,13	40,13	40,13	40,13
SEGURIDAD Y SALUD	667,91	55,66	55,66	55,66	55,66	55,66	55,66	55,66	55,66	55,66
TOTAL	34724,63	1834,17	2206,10	3109,56	3109,56	3109,55	3459,55	3048,43	3048,43	3048,43
		1834,17	4040,27	7149,83	10259,39	13368,94	16828,49	19876,92	22925,35	25973,78



SITUACIÓN Y
EMPLAZAMIENTO



SITUACIÓN Y EEMPLAZAMIENTO

1

ÁREA: SERVICIOS TÉCNICOS
ARQUITECTOS TÉCNICOS

[Signature]
ANA BUENO RODRÍGUEZ
BENJAMÍN LÓPEZ HIDALGO

ESCALA S/E
JUNIO 2016

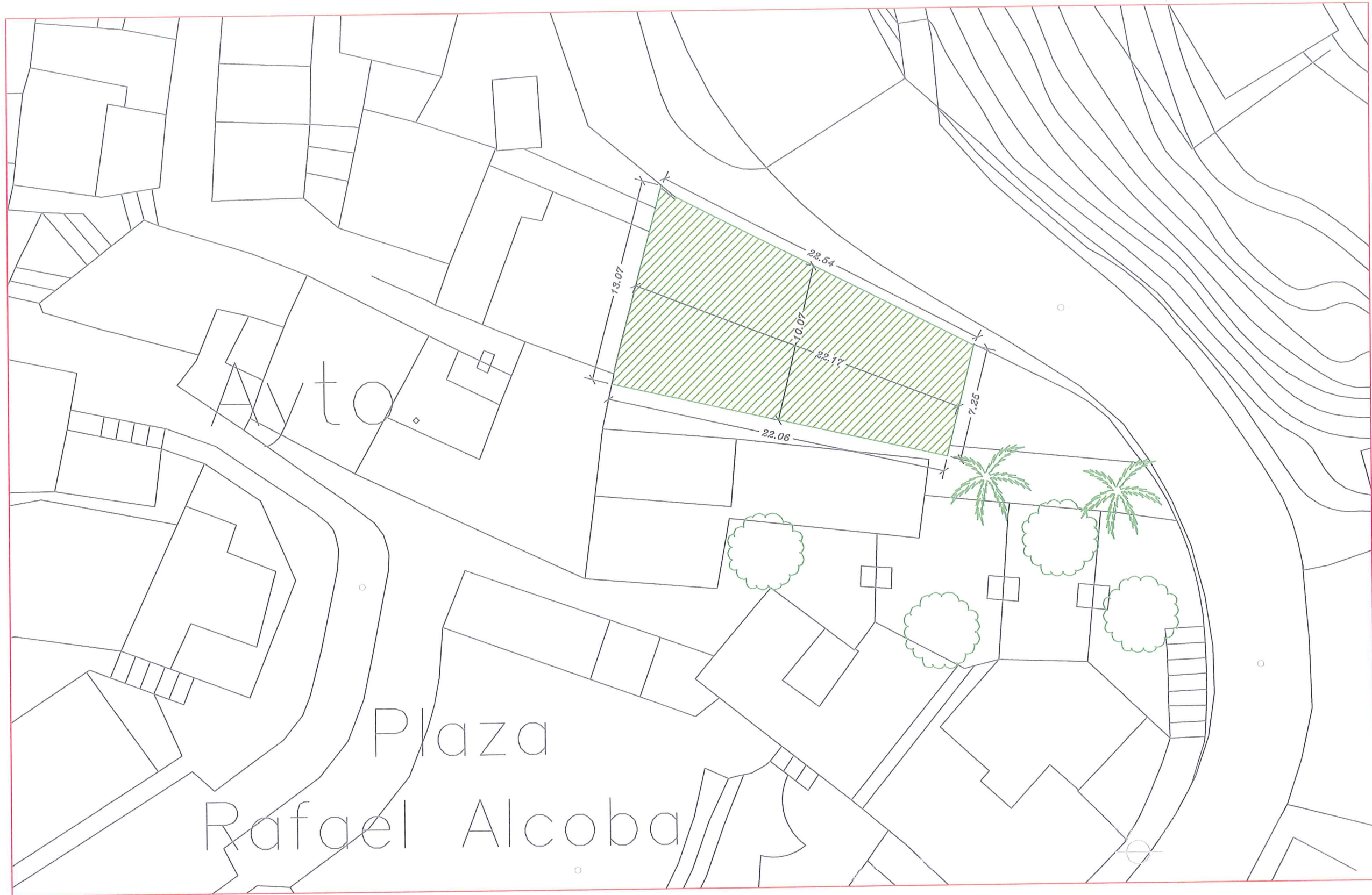
CONSTRUCCIÓN DE PARQUE INFANTIL EN AVENIDA
DE COMETA. SAYALONGA. (MÁLAGA)

PETICIONARIO
AYUNTAMIENTO DE SAYALONGA

AYUDA DE ANUENCIACIÓN
ASOCIACIÓN DEL PAÍS
DE SAYALONGA (MÁLAGA)
TEL: 952 54 20 08
FAX: 952 54 20 04

MANCOMUNIDAD DE MUNICIPIOS
COSTA DEL SOL-AXARQUÍA





DELIMITACIÓN DE LA ZONA DE ACTUACIÓN

ACOTAMIENTO ZONA DE ACTUACIÓN

2

ÁREA: SERVICIOS TÉCNICOS
ARQUITECTOS TÉCNICOS

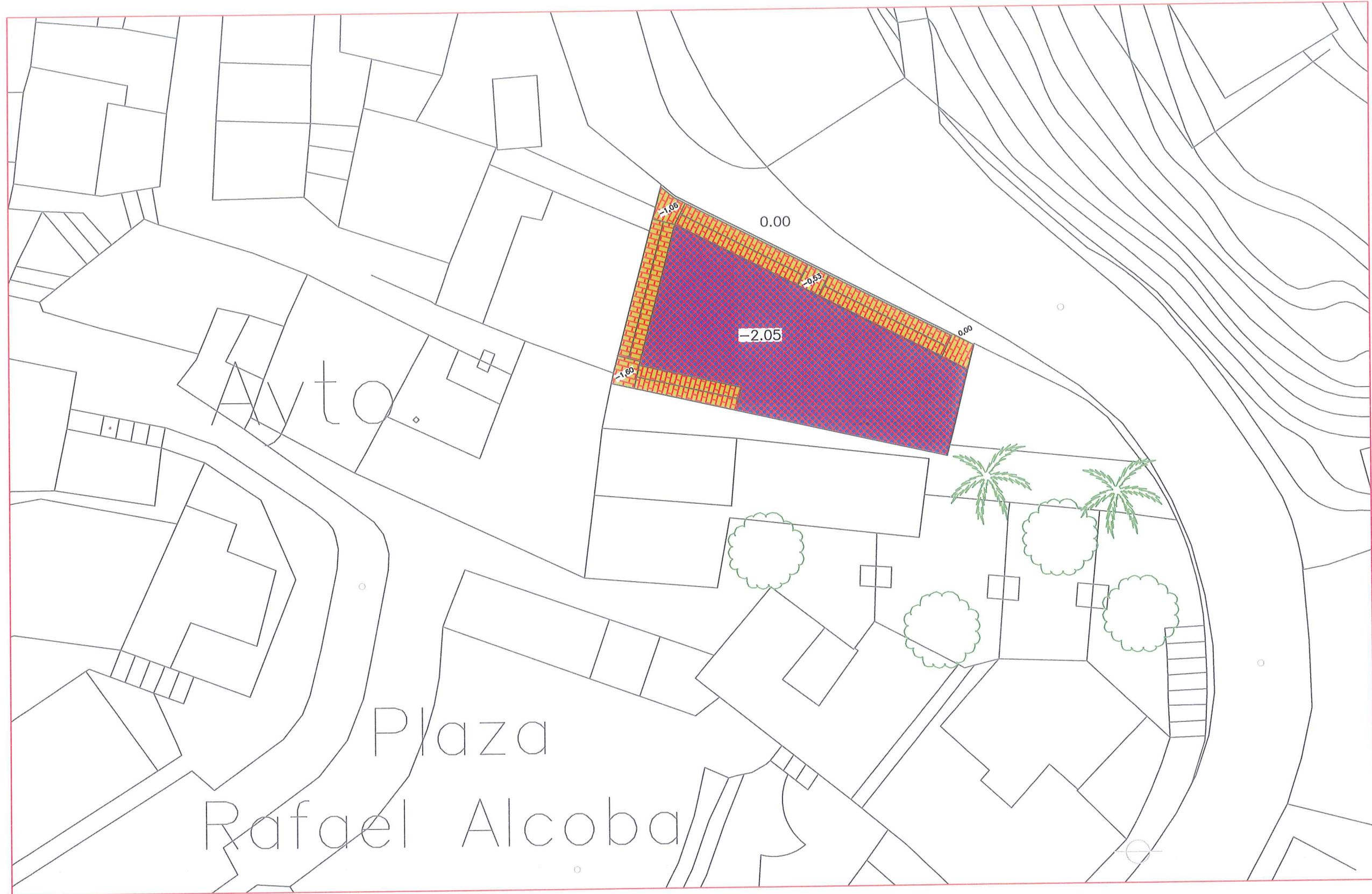
ANA BUENO RODRIGUEZ
BENJAMÍN LÓPEZ HIDALGO

ANA BUENO RODRIGUEZ
BENJAMÍN LÓPEZ HIDALGO

ESCALA 1/250

JUNIO 2016





SUELO FLEXIBLE COLOCADO DE LAMINAS DE CAUCHO

SUELO ANTIDESLIZANTE SEGUN DECRETO ACCESIBILIDAD

PENDIENTE DE LA RAMPA DEL 6%

SOLUCIÓN PROPUESTA

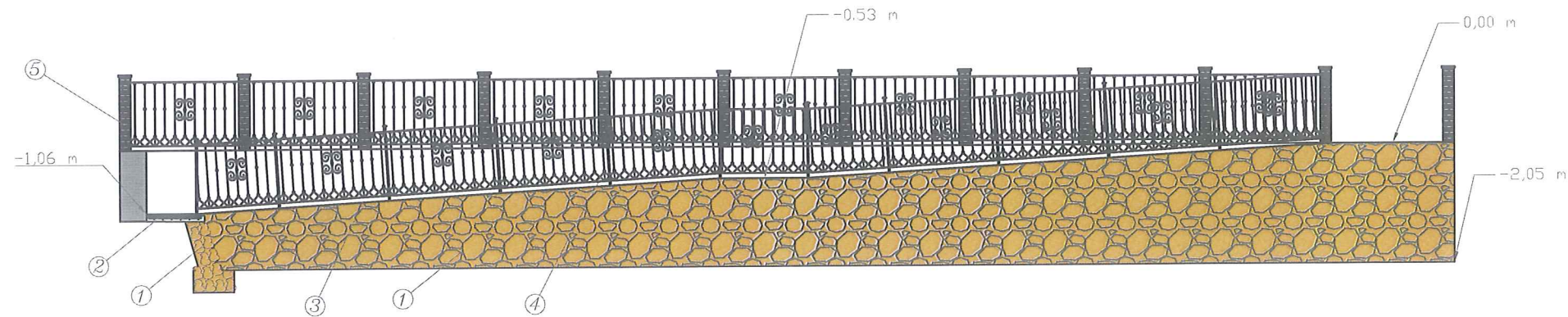
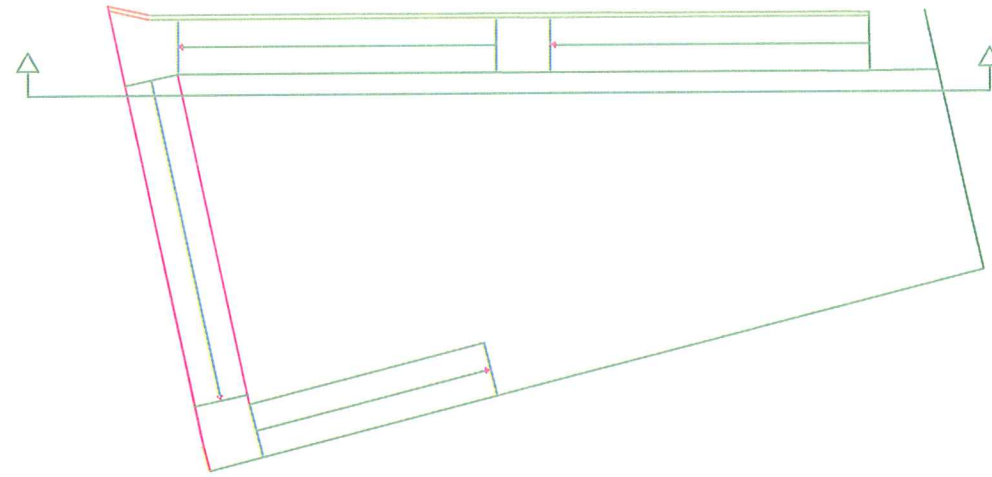
3

ÁREA: SERVICIOS TÉCNICOS
ARQUITECTOS TÉCNICOS

ANA BUENO RODRIGUEZ
ANA BUENO RODRIGUEZ
BENJAMÍN LÓPEZ HIDALGO
BENJAMÍN LÓPEZ HIDALGO

ESCALA 1/250
JUNIO 2016





- ① MURO DE ESCOLLERA DE ALTURA VARIADA
- ② SOLERA DE HORMIGON SOBRE ESCOLLERA EN FORMACIÓN DE RAMPAS
- ③ PAVIMENTO ANTIDESLIZANTE EN RAMPAS DE ACCESO
- ④ BARANDILLAS DE PROTECCIÓN EN DESNIVELES
- ⑤ PILAR DE LADRILLO VISTO

SECCIÓN CONSTRUCTIVA

4

ÁREA: SERVICIOS TÉCNICOS
 ARCHITECTOS TÉCNICOS

ANA BBENO RODRÍGUEZ
BENJAMÍN LÓPEZ HIDALGO

ESCALA 1/100

JUNIO 2016





- SUMIDEROS COLOCADOS
- ACOMETIDA DE LA RED DE SANEAMIENTO DE PLUVIALES
- ==== CANALIZACION DE PVC DE DIAMETRO SEGUN TRAMO
- ▷ INDICACIÓN DE LA PENDIENTE DEL TRAMO

INSTALACION DE SANEAMIENTO **5**

ÁREA: SERVICIOS TÉCNICOS
 ARQUITECTOS TÉCNICOS: ANA BUENO RODRIGUEZ, BENJAMÍN LÓPEZ HIDALGO
 JUNIO 2016

[Handwritten signature]

CONSTRUCCION DE PARQUE INFANTIL EN AVENIDA DE COMPETA SAYALONGA (MALAGA)

PETICIONARIO
 AYUNTAMIENTO DE SAYALONGA

AREA DE INGENIERIA Y
 SERVICIOS DEL IMA
 VÉLEZ-MÁLAGA (MÁLAGA)
 Tlf: 952 54 28 00
 Fax: 952 54 28 04

MANCOMUNIDAD DE MUNICIPIOS
 COSTA DEL SOL-XARGÜJA



ESCALA 1/250



----- ZONA VALLADA DURANTE LA EJECUCION DE LAS OBRAS

SEGURIDAD Y SALUD I

6

ÁREA: SERVICIOS TÉCNICOS
 ARQUITECTOS TÉCNICOS

Benjamín López Hidalgo
 BENJAMÍN LÓPEZ HIDALGO

ESCALA 1/250
 JUNIO 2016

CONSTRUCCION DE PARQUE INFANTIL EN AVENIDA
 DE COMPETA SAYALONGA (MALAGA)

PETICIONARIO
 AYUNTAMIENTO DE SAYALONGA

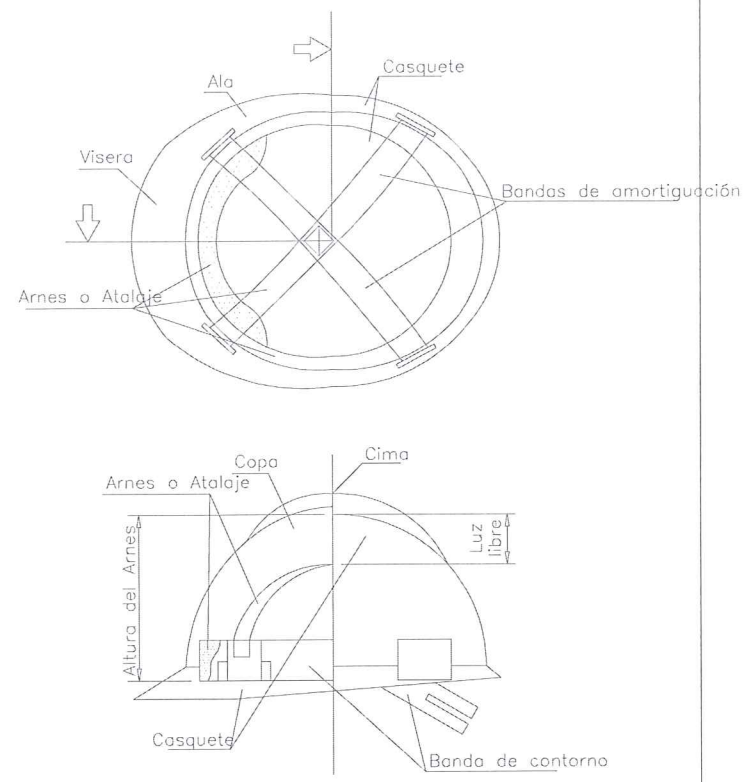
AVDA. DE ANDALUCÍA, 110
 29001 MALAGA (MALAGA)
 Tlf: 952 54 20 00
 Fax: 952 54 20 04

MANCOMUNIDAD DE MUNICIPIOS
 COSTA DEL SOL-AXARQUÍA

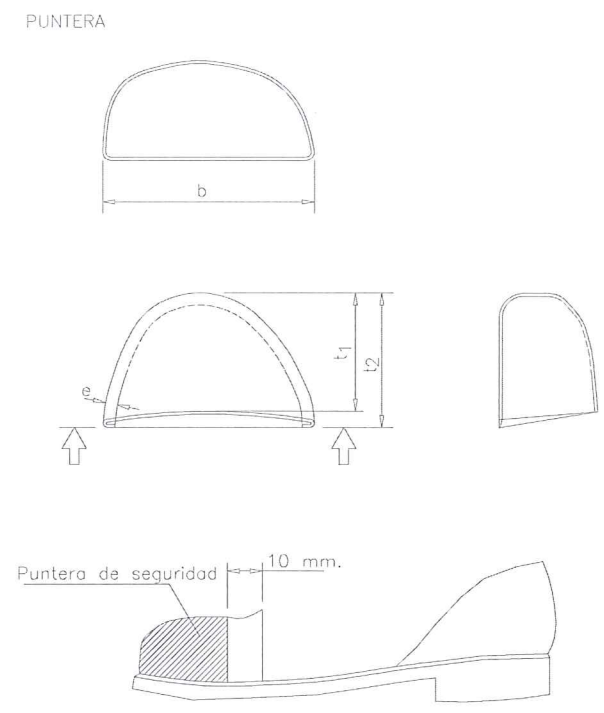


PROTECCION INDIVIDUALES

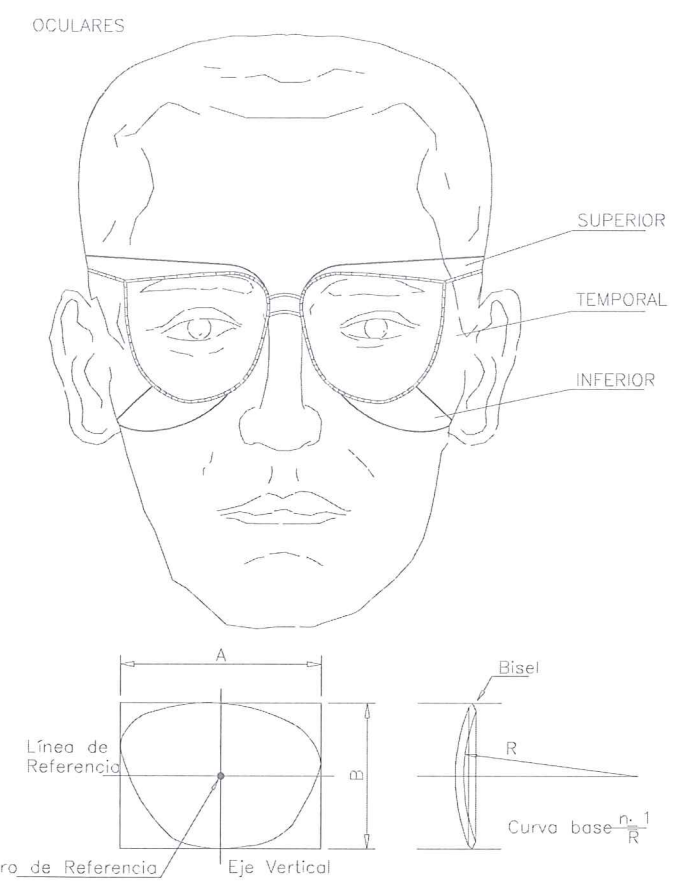
PROTECCIONES INDIVIDUALES (CASCO DE SEGURIDAD)



PROTECCIONES INDIVIDUALES (BOTAS DE SEGURIDAD -REFUERZOS-)

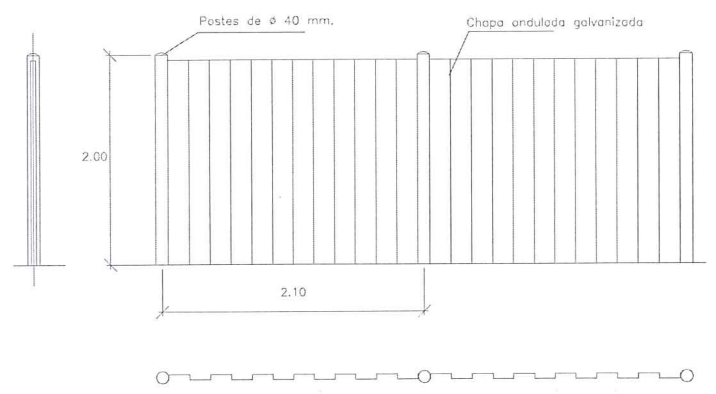


PROTECCIONES INDIVIDUALES (GAFAS DE SEGURIDAD)

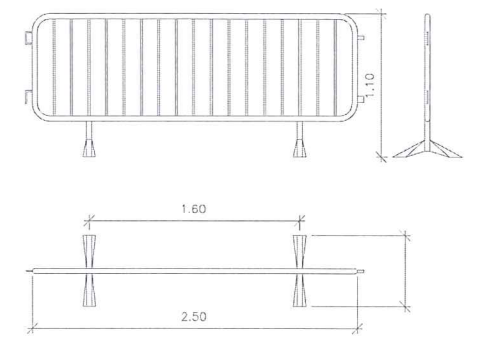


VALLAS

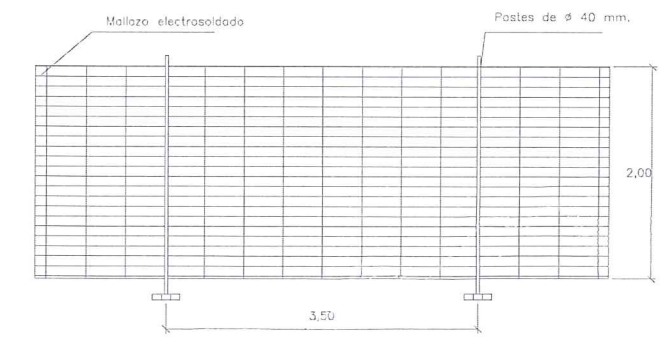
VALLA TRASLADABLE OPACA



VALLA MÓVIL DE PROTECCIÓN Y PROHIBICIÓN DE PASO



VALLA TRASLADABLE (MALLAZO)



SEGURIDAD Y SALUD II

7

ÁREA: SERVICIOS TÉCNICOS
 ARCHITECTOS TÉCNICOS
 ANA SUENO RODRIGUEZ
 BENJAMÍN LÓPEZ HIDALGO
 JUNIO 2016

CONSTRUCCION DE PARQUE INFANTIL EN AVENIDA DE COMETA SAYALONGA (MALAGA)

PETICIONARIO
 AYUNTAMIENTO DE SAYALONGA

ÁREA DE ARQUITECTURA, I.D. 2º FACHADA DEL I.M.E. VÉLEZ-MÁLAGA (MÁLAGA)
 Tlf: 952 94 28 08 Fax: 952 94 28 04

MANCOMUNIDAD DE MUNICIPIOS COSTA DEL SOL-AXARQUÍA



S/E